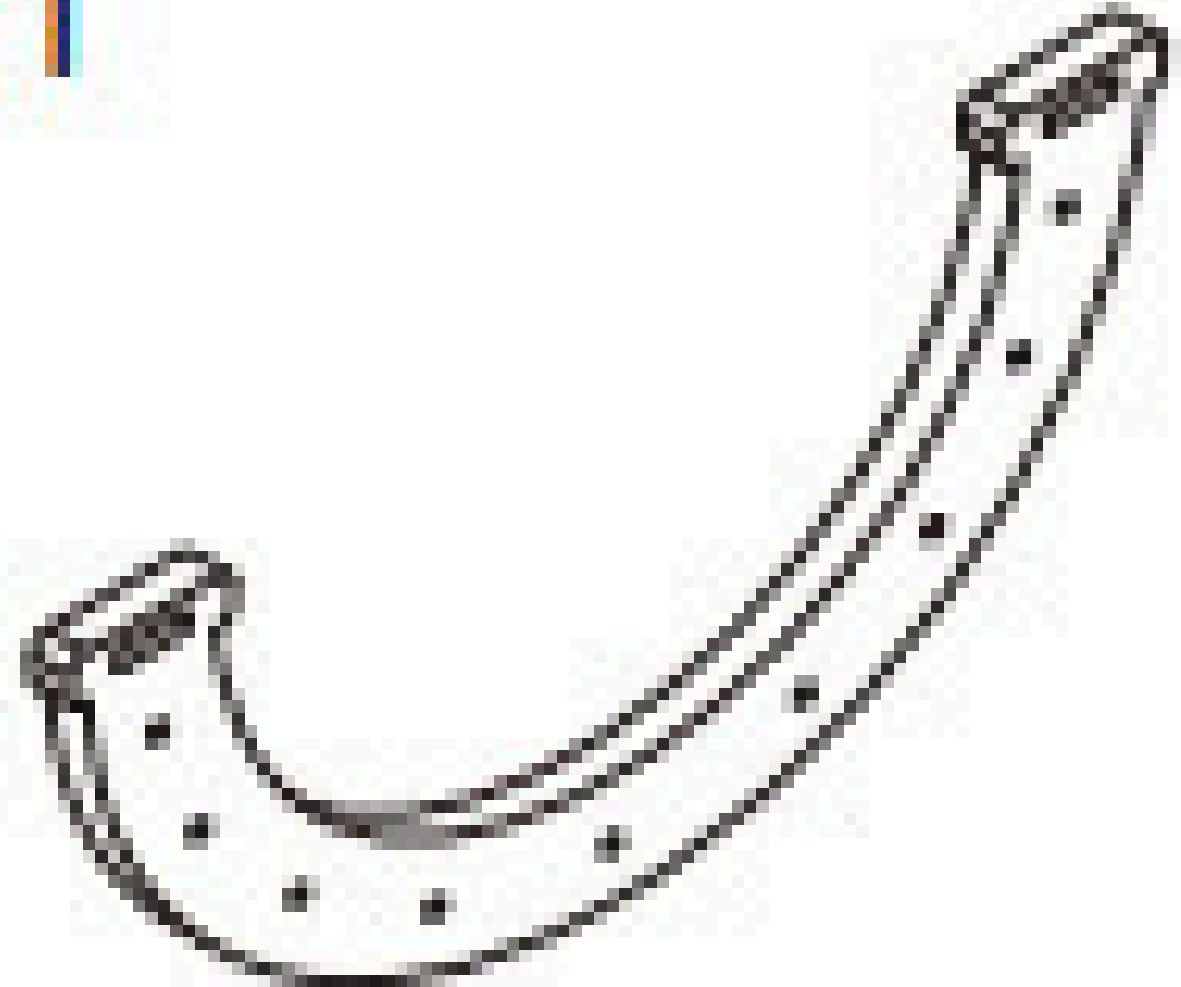

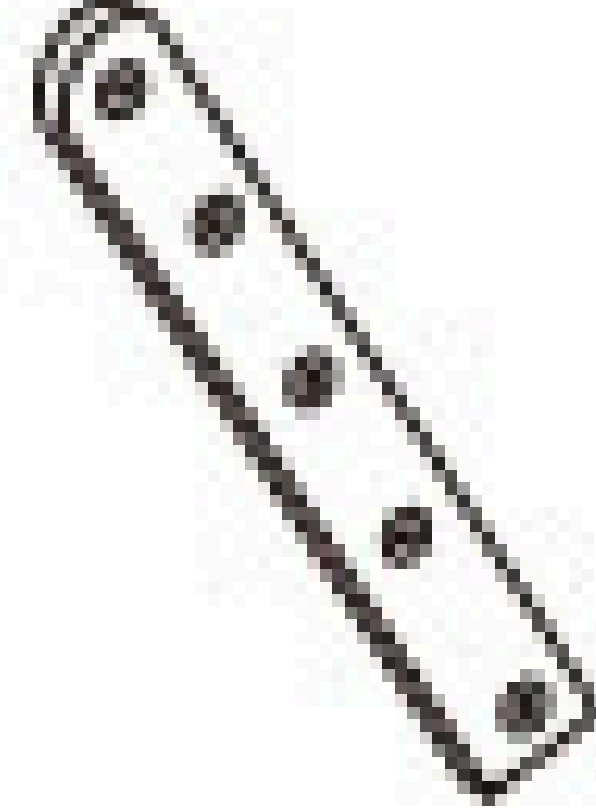
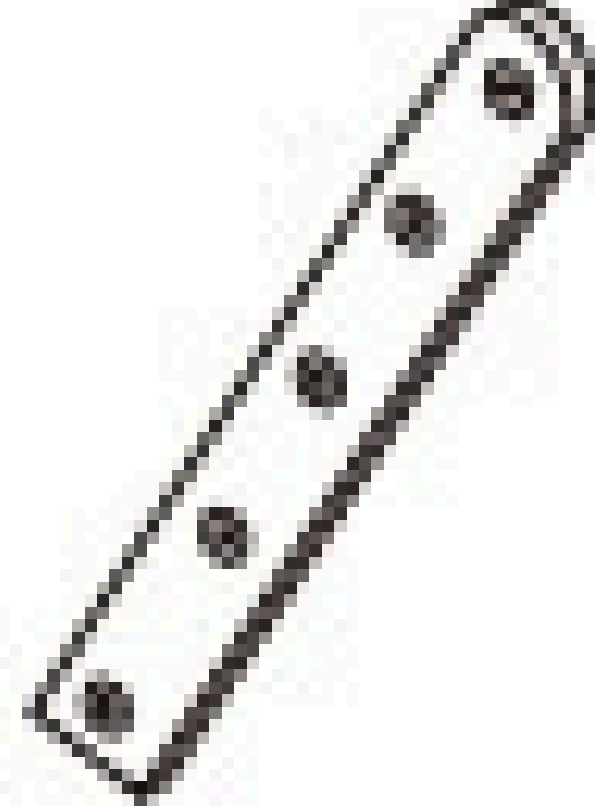

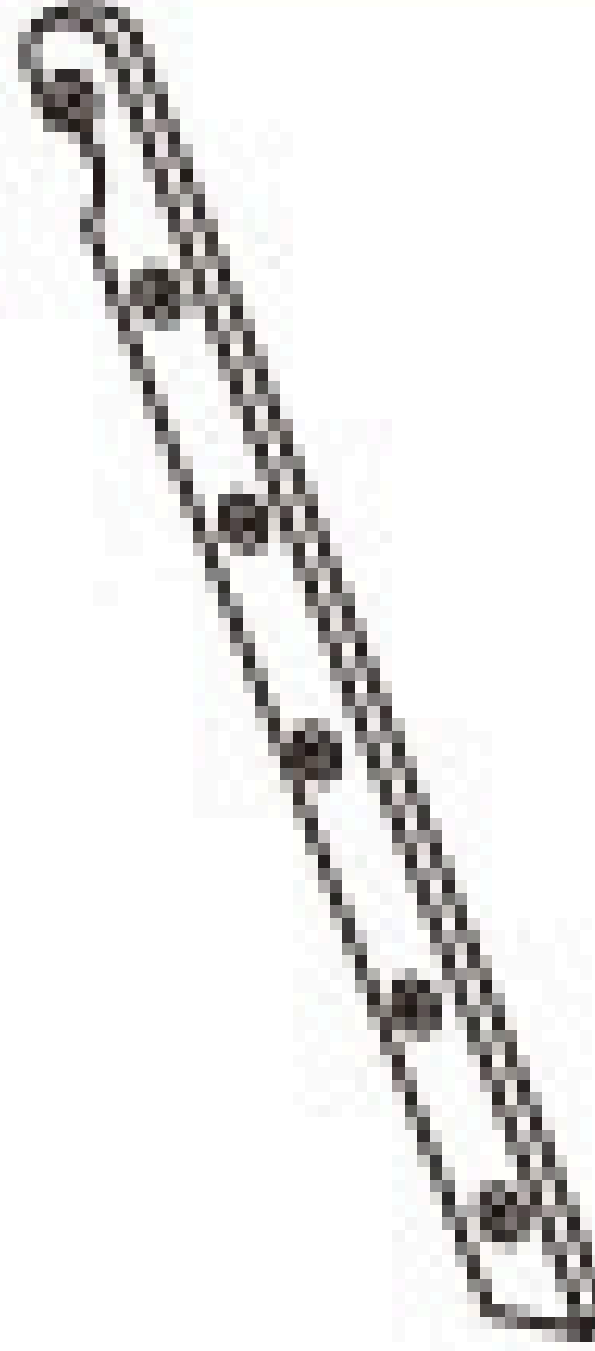
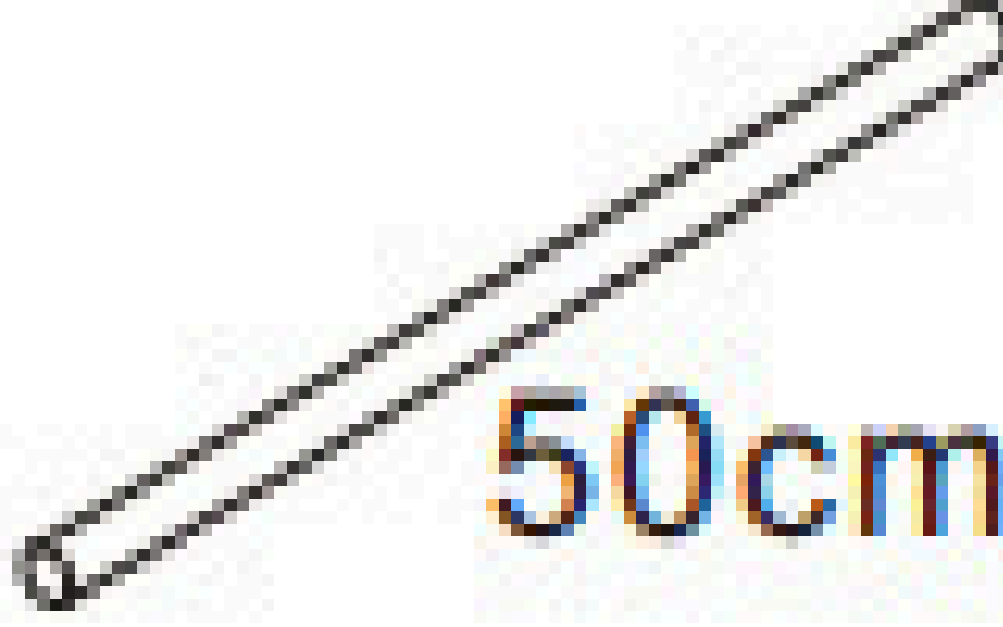
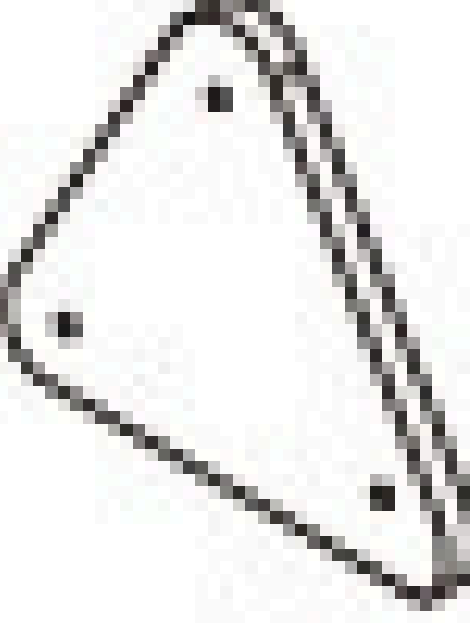
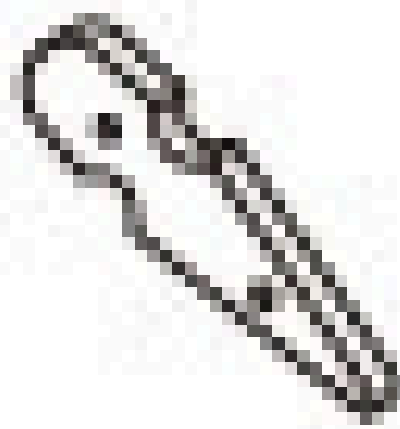
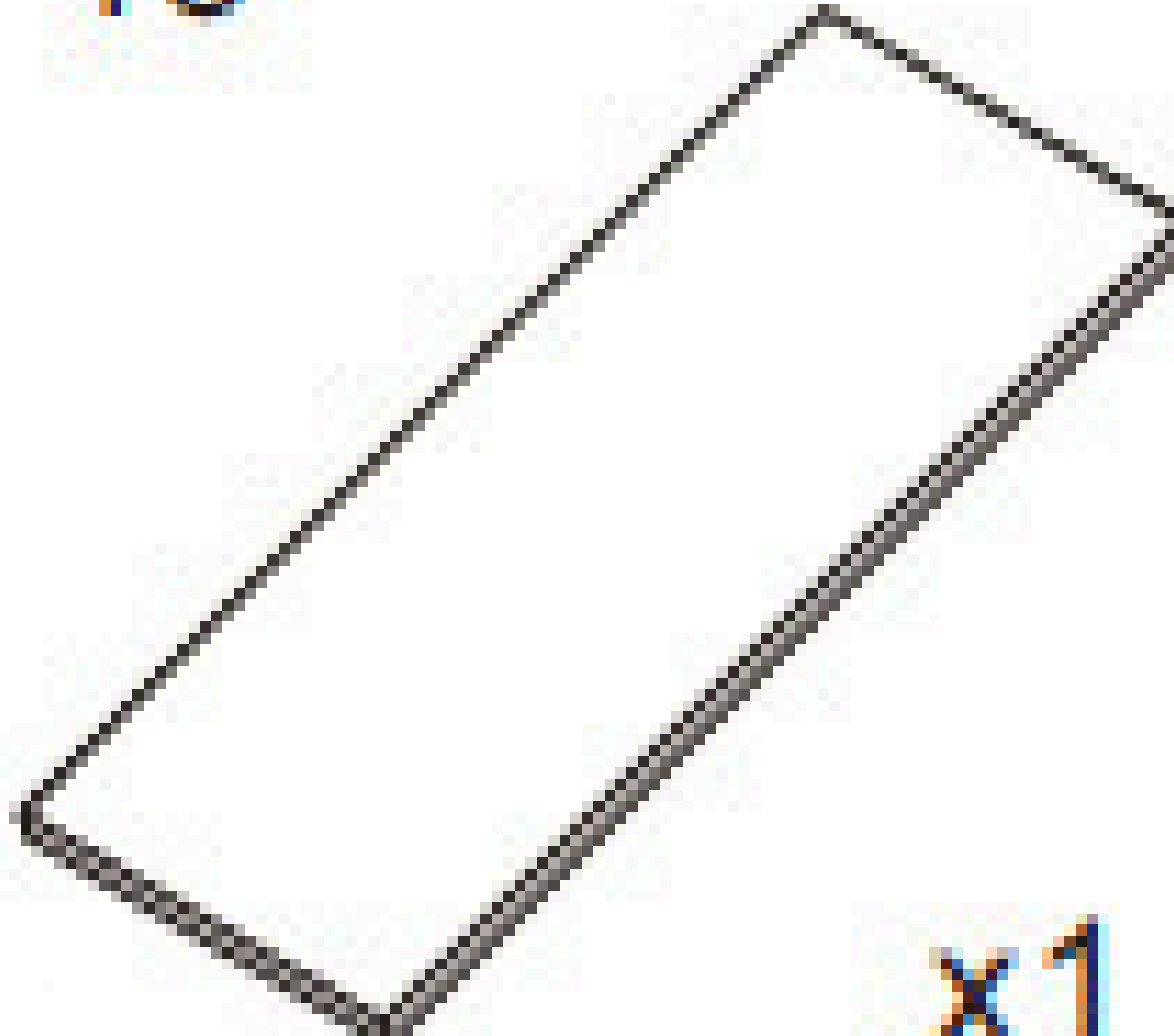
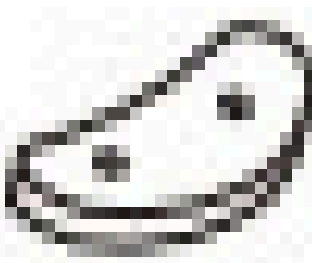

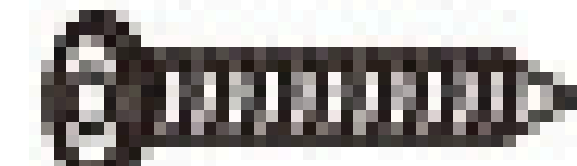

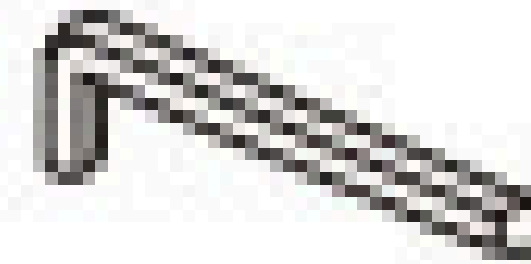
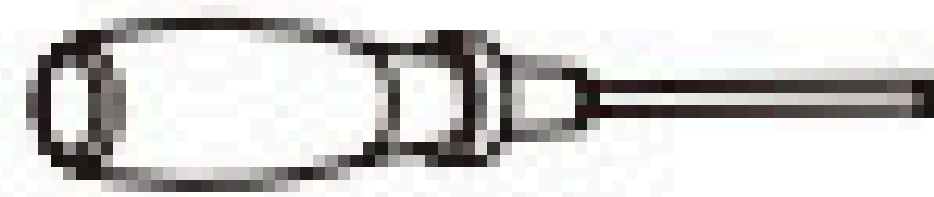
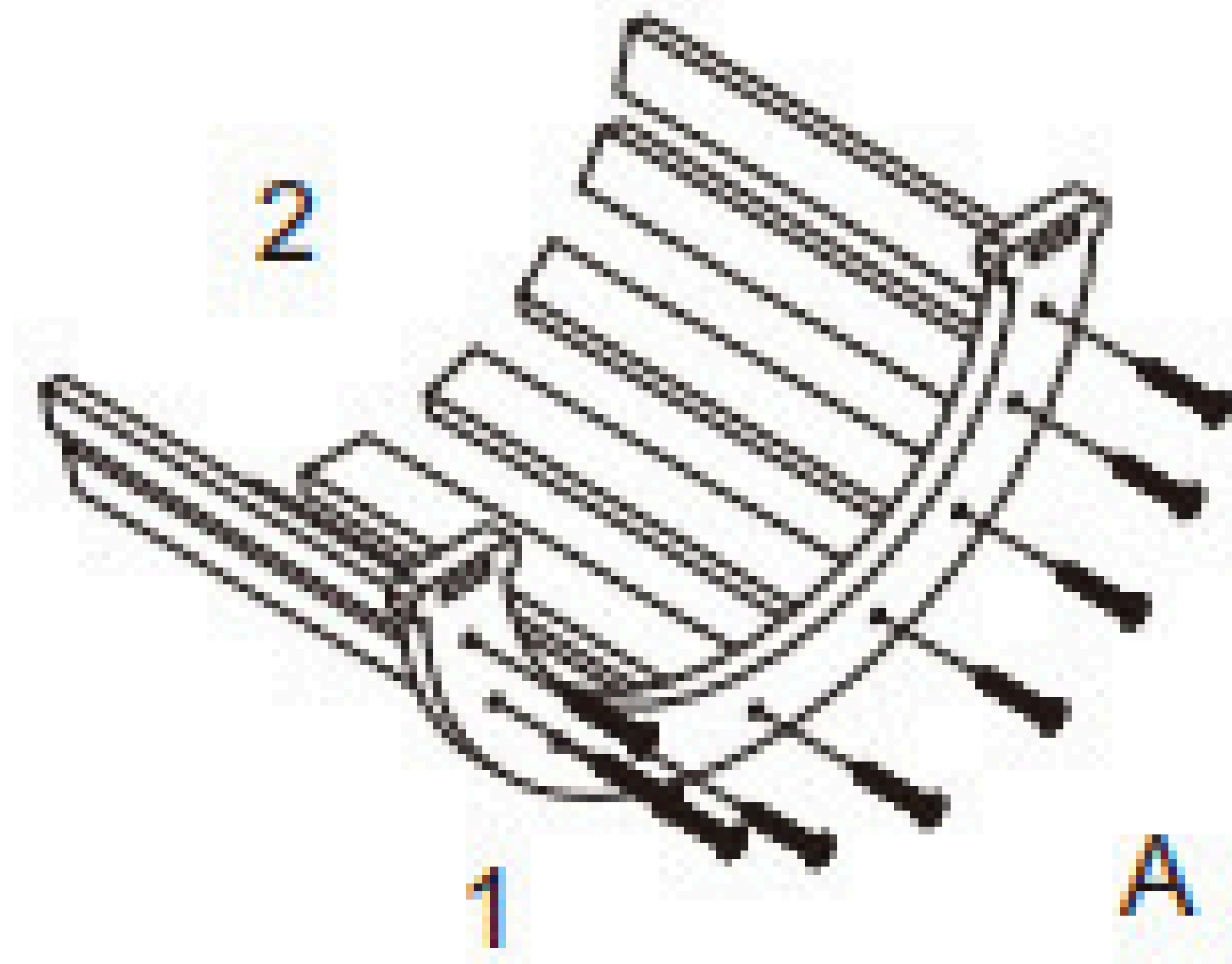
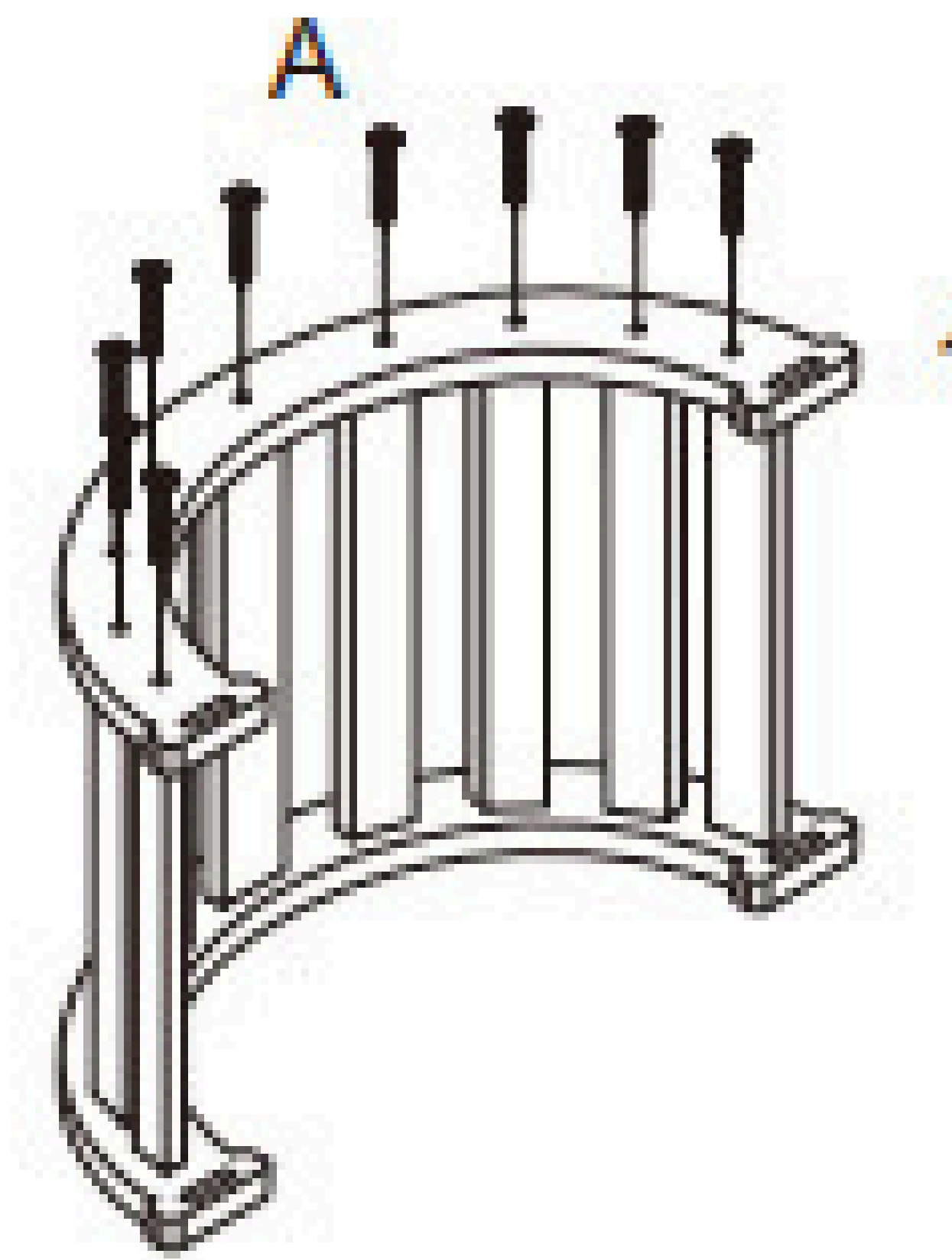


<p>1</p>  <p>x2</p>	<p>2</p>  <p>x9</p>	<p>3</p>  <p>x1</p>	<p>4</p>  <p>x1</p>
<p>5</p>  <p>x1</p>	<p>6</p>  <p>x1</p>	<p>7</p>  <p>50cm</p> <p>x11</p>	<p>8</p>  <p>x2</p>
<p>9</p>  <p>x4</p>	<p>10</p>  <p>x1</p>	<p>11</p>  <p>x6</p>	
<p>A</p>  <p>M4x35mm</p> <p>x42</p>	<p>B</p>  <p>M4x50mm</p> <p>x6</p>	<p>C</p>  <p>M3x25mm</p> <p>x12</p>	 <p>x1</p> <hr/>  <p>x1</p>

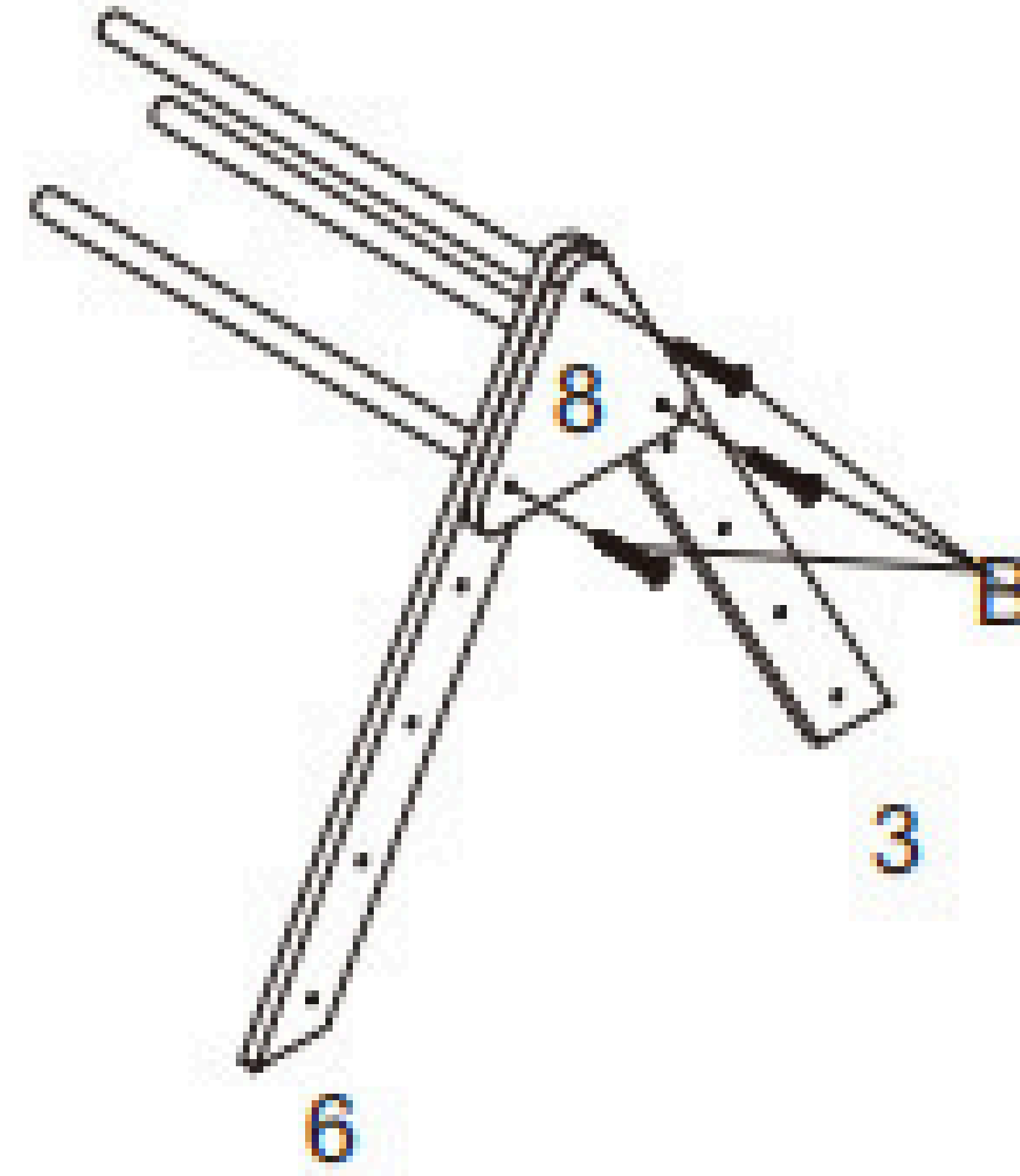
01



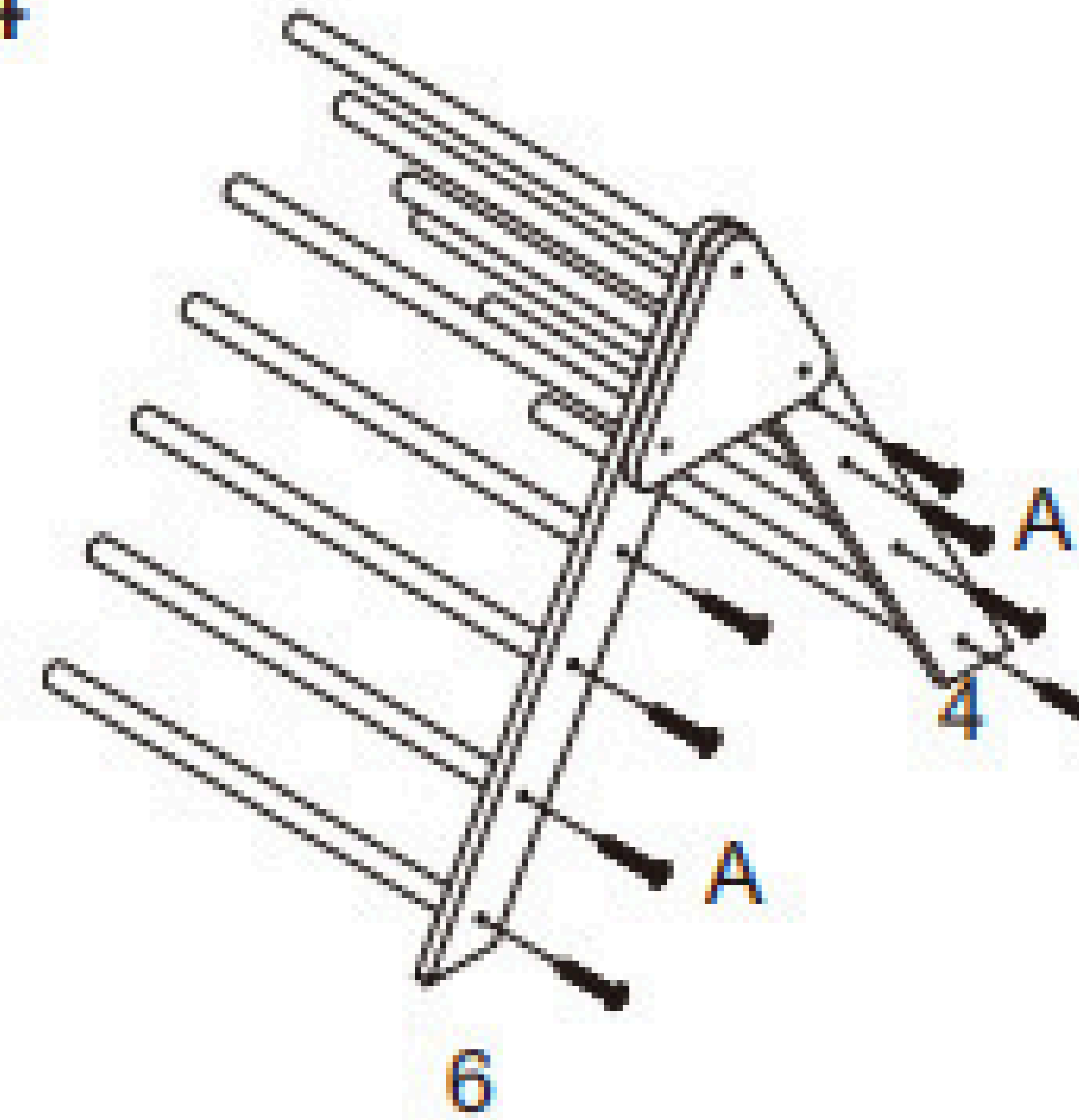
02



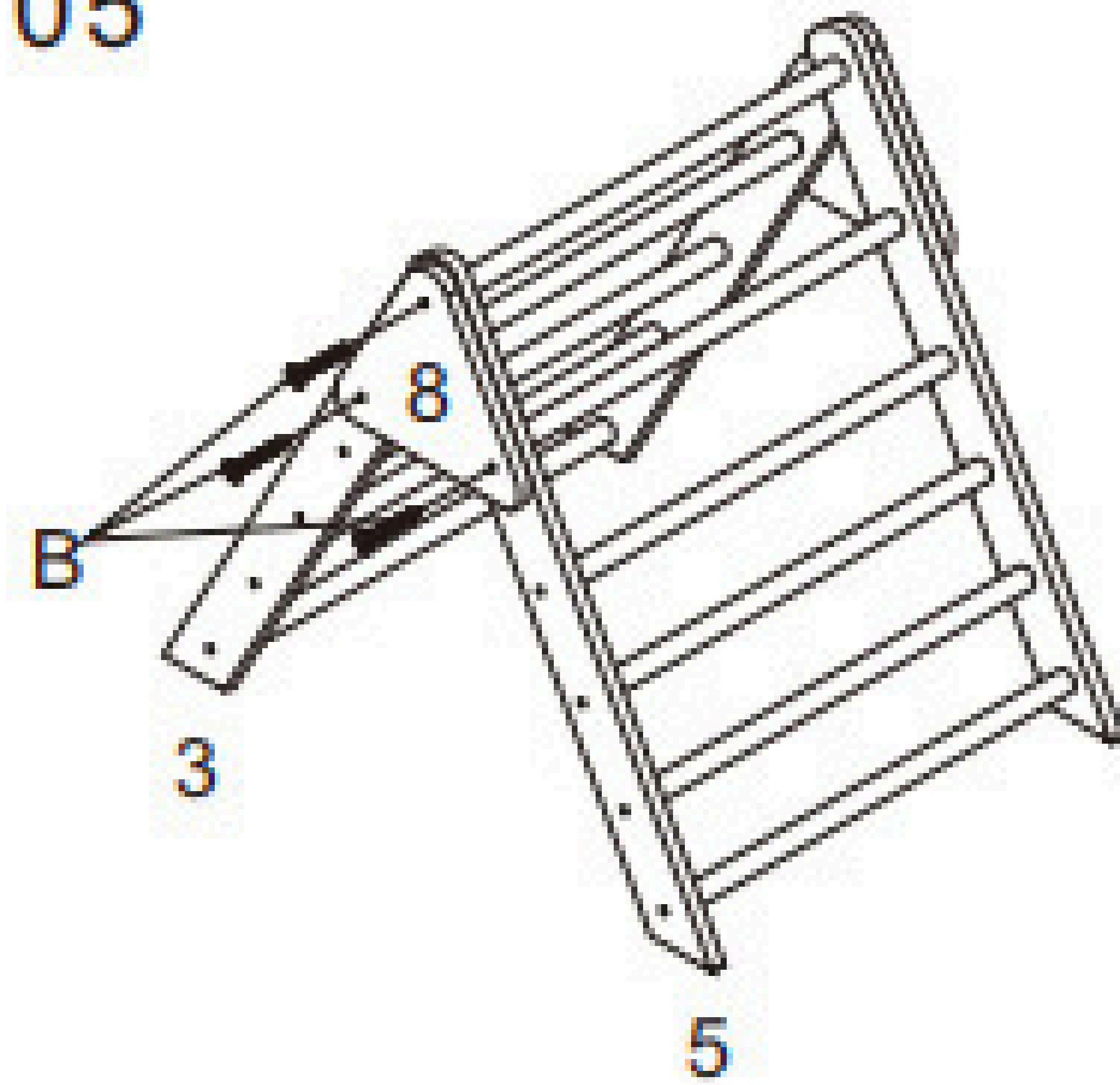
03



04



05



06

